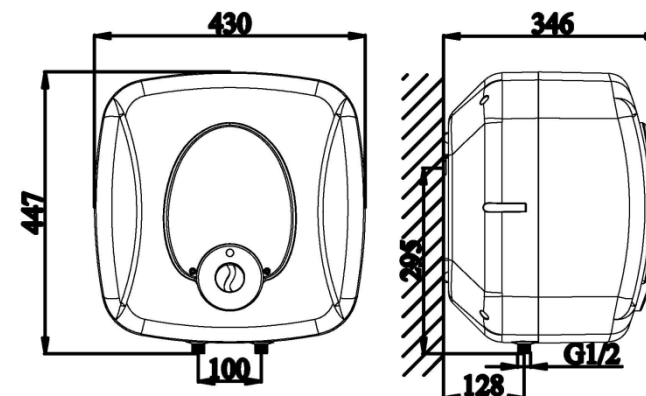


Termos eléctricos. APARICI SB PEQUEÑA CAPACIDAD. SB30C.



Descripción del producto

Termo eléctrico 30 litros de capacidad
Aislamiento reforzado, gran eficiencia energética – clase 'B'
Resistencia blindada sumergida de baja carga superficial
Regulación exterior de la temperatura en el frontal de la tapa de registro
Cuerpo exterior en termoplástico ABS blanco/gris acabado brillante
Instalación vertical bajo o sobre encimera
Calderín vitrificado
Ánodo de magnesio electrónico
Piloto de funcionamiento
Válvula de seguridad tarada a 10 bar suministrada con el aparato
Garantía total: 2 años. Garantía caldera: 3 años



Especificaciones técnicas:

Termo eléctrico de 30 litros de capacidad. El calderín interior está fabricado en acero al carbono laminado en frío de 2 mm de espesor con un recubrimiento de esmalte vitrificado en horno a 860°C de 220µ de espesor que le confiere una protección adecuada contra la corrosión. Además el aparato incorpora un ánodo de magnesio (Ø16x230mm) que funciona como protección adicional. El cuerpo exterior está fabricado en termoplástico ABS blanco y gris acabado brillante. Entre el calderín y el cuerpo exterior presenta un aislamiento de poliestireno expandido preconformado de 20 mm de espesor medio. El termo se cuelga a la pared mediante 1 pata de 2 tornillos que permite colgar el aparato a la pared enganchándola al cuerpo exterior del mismo. Los agujeros en la pared para colgar el aparato deben de ser de broca de 15 mm y profundidad 75 mm para el caso de paredes de fábrica de ladrillo de 10 cm con mortero incluido. El aparato está diseñado para ser instalado en posición vertical tanto sobre encimera como bajo encimera. La presión nominal del aparato son 9 bar (0.9 MPa) y se controla mediante una válvula hidráulica de seguridad y retención tarada a 10 bar (1.0MPa) suministrada con cada aparato. El calentamiento del agua se produce mediante una resistencia blindada sumergida fabricada en cobre de 2000W – 230V de 10W/cm² de carga superficial. La temperatura se controla mediante un termostato de bulbo tarado a 75°C que se puede manipular mediante una maneta situada en el frontal de la tapa de registro. En caso de fallo del termostato de regulación actúa un termostato bimetalico de doble seguridad situado en contacto con la parte central del calderín tarado a 93°C. Clase I, IP24 y clavija de conexión instalada en el mismo de fábrica. Un piloto luminoso situado en el frontal de la tapa de registro indica el funcionamiento de la resistencia. Según la Directiva EuP perfil de consumo 'S' y eficiencia energética 'B'. Las dimensiones totales del producto son 447x430x346 mm y su peso 12.1 kg. El modelo de termo eléctrico es APARICI SB30C, fabricado por APARICI - Avda. de la Fama, 118 - c.p: 08940 Cornellà de Llobregat - Barcelona. www.aparici.es.

Características técnicas

Especificaciones eléctricas

Voltaje/Frecuencia: 220-240 V 50/60 Hz
Intensidad máxima: 8.7 A
Potencia total: 2000 W
Resistencia blindada sumergida de cobre de 10 W/cm²
Aislamiento eléctrico: Clase I
Índice de protección: IP24
Termostato exterior regulación de bulbo: 75 °C.
Termostato doble seguridad: 93°C

Especificaciones mecánicas

Caldera de acero al carbono de 2mm de espesor
Recubrimiento caldera esmalte vitrificado de 220µ de espesor
Cuerpo exterior de termoplástico ABS blanco y gris acabado brillante
Aislamiento de poliestireno expandido preconformado de 20 mm de espesor medio
Una pata de anclaje que permite colgar el aparato a la misma
Presión nominal: 9 bar (0.9MPa)
Válvula de seguridad y retención tarada a 10 bar (1.0MPa)
Instalación vertical sobre bajo o sobre encimera

Especificaciones del embalaje

Dimensiones embalaje individual: 490x490x405 mm
Peso con embalaje individual: 14.2 Kg
Dimensiones del producto: 447x430x346 mm
Peso del producto: 12.1 kg
Codo 90° para facilitar instalación de la válvula en posición vertical bajo encimera incluido.

Termos eléctricos. APARICI SB PEQUEÑA CAPACIDAD. SB30C.



Certificados:

CE, RoHS. Conforme a las Directivas de Seguridad Eléctrica 73/23/CEE y 93/68/CEE y de Compatibilidad Electromagnética 89/336/CEE y 92/31/CEE. Conforme a las Directivas Europeas de Ecodiseño y etiquetado energético 2010/30/EU, 2009/125/EC y comisión Delegada de Regulación 812/2013



Funcionamiento / Aptitud a la función

Perfil de consumo: S

Eficiencia energética: B

Eficiencia (η_{wh}): 36,17%

Consumo eléctrico anual (AEC): 510 kWh/año

Consumo eléctrico diario (Qelec): 2,39 kWh/día

Volumen: 30 l.

Producción agua caliente a 40°C: No declarado en perfil 'S'

Tiempo de calentamiento 15 a 75°C: 55min (1)

Producción agua caliente a 40°C: 50 litros (1)

(Según DIN44532, Tª acumulación:65°C, Tª agua fría: 15°C)

(1) Valores aproximados

Instalación

El termo eléctrico modelo APARICI-SB30C se puede instalar tanto en posición vertical sobre bajo encimera como sobre encimera (fig-1). En cualquier caso, la válvula de seguridad debe de ser instalada en el tubo de entrada de agua, es decir, mirando el aparato de frente, a la derecha. Para permitir que en la instalación bajo encimera la válvula quede en posición horizontal con el gatillo en la parte superior, se suministra un codo de 90° junto con el aparato. Por motivos de seguridad eléctrica y según el Reglamento Electrotécnico de Baja Tensión, la instalación en baños debe de realizarse en la zona 3 según se muestra en la figura-2.

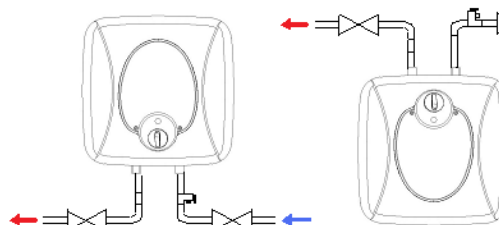


Fig-1

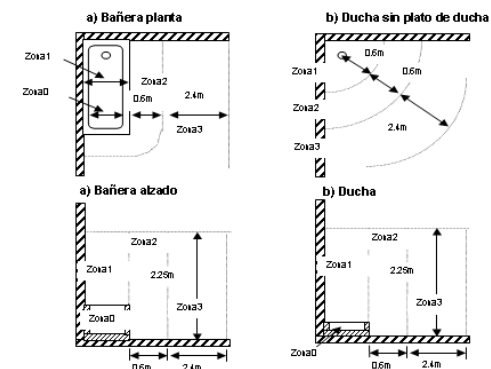


fig-2

Funcionamiento: Una vez instalado el aparato hidráulicamente y completamente lleno de agua, conectar la clavija del mismo a una toma de corriente y el aparato está preparado para funcionar. Seleccionar la temperatura de acumulación deseada mediante la maneta situada en el frontal de la tapa de registro, esta puede fluctuar desde 7 (posición '-') a 75°C (posición '+'). Trascurrido un tiempo desde el momento de la conexión eléctrica, se dispone de agua caliente si se abre el grifo correspondiente.

Mantenimiento: El aparato no requiere ningún mantenimiento. Únicamente hay que tener la precaución de vaciarlo en caso de heladas si no se va a utilizar.

Limpieza: Se recomienda un paño de algodón ligeramente humedecido en una solución jabonosa. A continuación, secar. No utilizar ningún tipo de producto agresivo

Termos eléctricos. APARICI SB PEQUEÑA CAPACIDAD. **SB30C**.



Etiqueta energética

